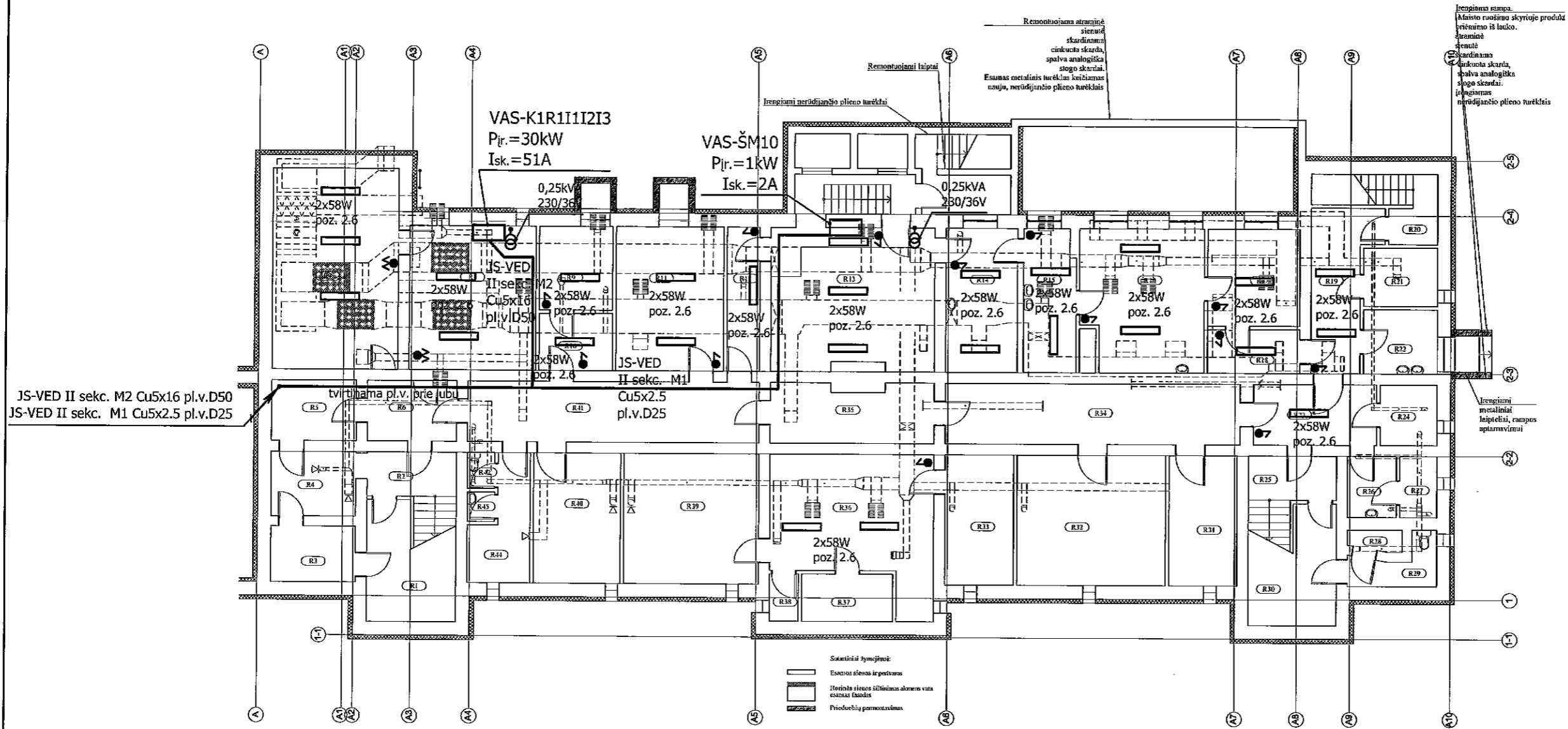




# RŪSIO PLANAS SU EL. TINKLAIS (M1:200, 1D2/P KORP.)



Nr.	Patalpo pavadinimas	Plotas, m²	Apšv. lx	Dujų šiluminio angų plotas m² (laisvas plotas neįskaitant reno)	Patalpų kategorija pagal sprogumą ir gaisro kategoriją
R1	KORIDORIUS	150x	4.16	-	-
R2	TAMBŪRAS	150x	5.74	-	-
R3	PAGALBINĖ PATALPA	150x	7.79	-	-
R4	PAGALBINĖ PATALPA	150x	8.23	-	-
R5	KORIDORIUS	150x	9.05	-	-
R6	KORIDORIUS	150x	8.75	-	-
R7	PAGALBINĖ PATALPA	150x	36.67	-	-
R8	PERSONALO PERSIRENGIMO PATALPA	200x	27.69	-	-
R9	PERSONALO PERSIRENGIMO PATALPA	200x	10.10	-	-

R10	PERSONALO PERSIRENGIMO PATALPA	200x	4.84	-	-
R11	PERSONALO PERSIRENGIMO PATALPA	200x	24.35	-	-
R12	KORIDORIUS	150x	7.36	-	-
R13	ŠILUMINIS MAZGAS	150x	32.89	-	-
R14	PAGALBINĖ PATALPA	150x	14.57	-	-
R15	INDŲ PLOVYKLĀ	200x	11.29	-	-
R16	VIRTUVĖ	200x	26.08	-	-
R17	VIRTUVĖ	200x	13.16	-	-
R18	KORIDORIUS	150x	6.58	-	-
R19	KORIDORIUS	150x	11.27	-	-
R20	TAMBŪRAS	150x	2.47	-	-
R21	MAISTO SANDELYS	200x	7.08	-	-
R22	VIRTUVĖS PAGALBINĖ PATALPA	200x	7.75	-	-
R23	KORIDORIUS	150x	10.76	-	-
R24	VIRTUVĖS PAGALBINĖ PATALPA	200x	5.61	-	-
R25	TAMBŪRAS	150x	5.02	-	-
R26	SANITARINĖ PATALPA	150x	4.10	-	-
R27	WC	150x	3.30	-	-

R28	MAISTO SANDELYS	200x	1.70	-	-
R29	MAISTO SANDELYS	200x	4.63	-	-
R30	KORIDORIUS	150x	4.16	-	-
R31	VIRTUVĖS PAGALBINĖ PATALPA	200x	13.85	-	-
R32	MAISTO SANDELYS	200x	29.80	-	-
R33	PAGALBINĖ PATALPA	150x	13.07	-	-
R34	KORIDORIUS	150x	29.89	-	-
R35	KORIDORIUS	150x	15.05	-	-
R36	SANDELYS	200x	29.72	-	-
R37	RŪBINĖ	200x	7.07	-	-
R38	SANDELYS	200x	2.25	-	-
R39	SANDELYS	200x	27.62	-	-
R40	SANDELYS	200x	17.42	-	-
R41	KORIDORIUS	150x	20.39	-	-
R42	WC	150x	1.42	-	-
R43	PERSONALO DUISAS	150x	1.62	-	-
R44	SANDELYS	200x	9.42	-	-
			554.7400		

SUDERINTA		DATA
ŠV	R.VAILIONIS	<i>R. Vailionis</i>
VN	J.KRIVCOVAS	<i>J. Krivcovas</i>
RS, AGS	D.AUGEVIČIUS	<i>D. Augėvičius</i>
AI	O.MALCEVAS	<i>O. Malcevas</i>

### Pastabos:

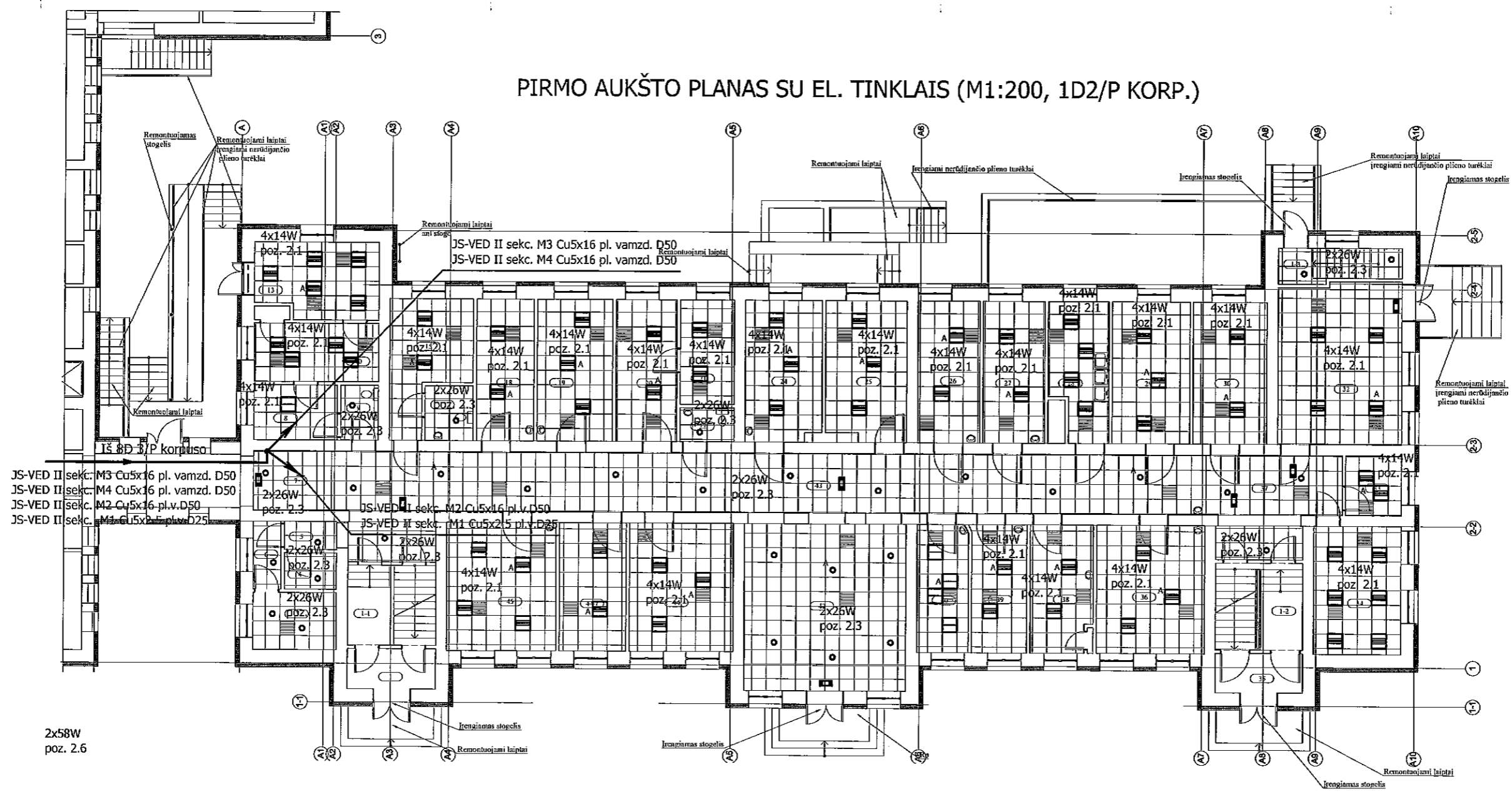
- Šviestuvai rūsyje keičiami tik tose patalpose kur praeina nauji ventilacijos vamzdžiai, ir montuojami ventilacijos įrenginiai, šiose patalpose seni šviestuvai išmontuojami.
- Nauji šviestuvai prijungiami prie senų (esamų el. tinklų) šviestuvų laidų.

Apšvietimo įrangos sutartiniai žymėjimai (žymėjimas - pozicija, lempų galia, apsaugos laipsnis, tvirtinimas)

- - 2.1, 4x14W, T5, IP20, į pak. lubas
- - 2.2, 4x14W, T5, IP44, į pak. lubas
- - 2.3, 2x26W, IP44, į pak. lubas
- - 2.4, 3W LED, IP54, sieninis arba pakabinamas
- ▲ - 2.5, akumuliatorius šviestuvui, užtikrinantis 30min veikimą
- - 2.6, 2x58W, IP44, paviršinis

Atestato Nr.	0706	UAB "MEDSTATYBA" ATEITIES G.10 LT 08303, VILNIUS TEL: 2613796	VŠĮ ŠIAULIŲ ILGALAIKIO GYDYMO IR GERIATRIJOS CENTRO PASTATŲ ATNAUJINIMO (MODERNIZAVIMO) VILNIAUS G. 125, ŠIAULIUOSE, PROJEKTAS
32198	PV	V.MATULEVIČIUS	RŪSIO PLANAS SU EL. TINKLAIS M1:200 1D2/P
24656	PDV	V.JOZONIS	
Stadija	TP	VŠĮ ŠIAULIŲ ILGALAIKIO GYDYMO IR GERIATRIJOS CENTRAS	[14-37]-TP-E-1
			Laida
			0
			Lapas
			1
			Lapų
			1

# PIRMO AUKŠTO PLANAS SU EL. TINKLAIS (M1:200, 1D2/P KORP.)



JS-VED II sekc. M3 Cu5x16 pl. vamzd. D50  
 JS-VED II sekc. M4 Cu5x16 pl. vamzd. D50  
 JS-VED II sekc. M2 Cu5x16 pl. v. D50  
 JS-VED II sekc. M1 Cu5x2.5 pl. v. D25

2x58W  
 poz. 2.6

1D 2/P 1 AUKŠTO PATALPŲ EKSPLIKACIJA				
Nr.	Patalpas	Plotas, m²	Dėmių šalinimo angų plotas m² (laisvas plotas neįskaitant rėmo)	Patalpų kategorija pagal sprogimo ir gaisro kategoriją
1	TAMBŪRAS	150lx	5.89	-
2	DUŠAS-PRAUSYKLA	150lx	9.18	-
4	WC	150lx	1.38	-
5	TAMBŪRAS	150lx	1.33	-
6	KORIDORIUS	150lx	5.62	-
7	KORIDORIUS	150lx	13.63	-
8	SANDELIS	200lx	7.15	-
9	WC IR DUŠAS	150lx	3.41	-
10	SLAUGYTOJOS KABINETAS	300lx	11.88	-
12	SANDELIS	200lx	0.76	-
13	PIRMIŲ SKYRIAUS LAUKIAMASIS	200lx	14.54	-
15	2 LOVŲ PALATA	200lx	14.80	-

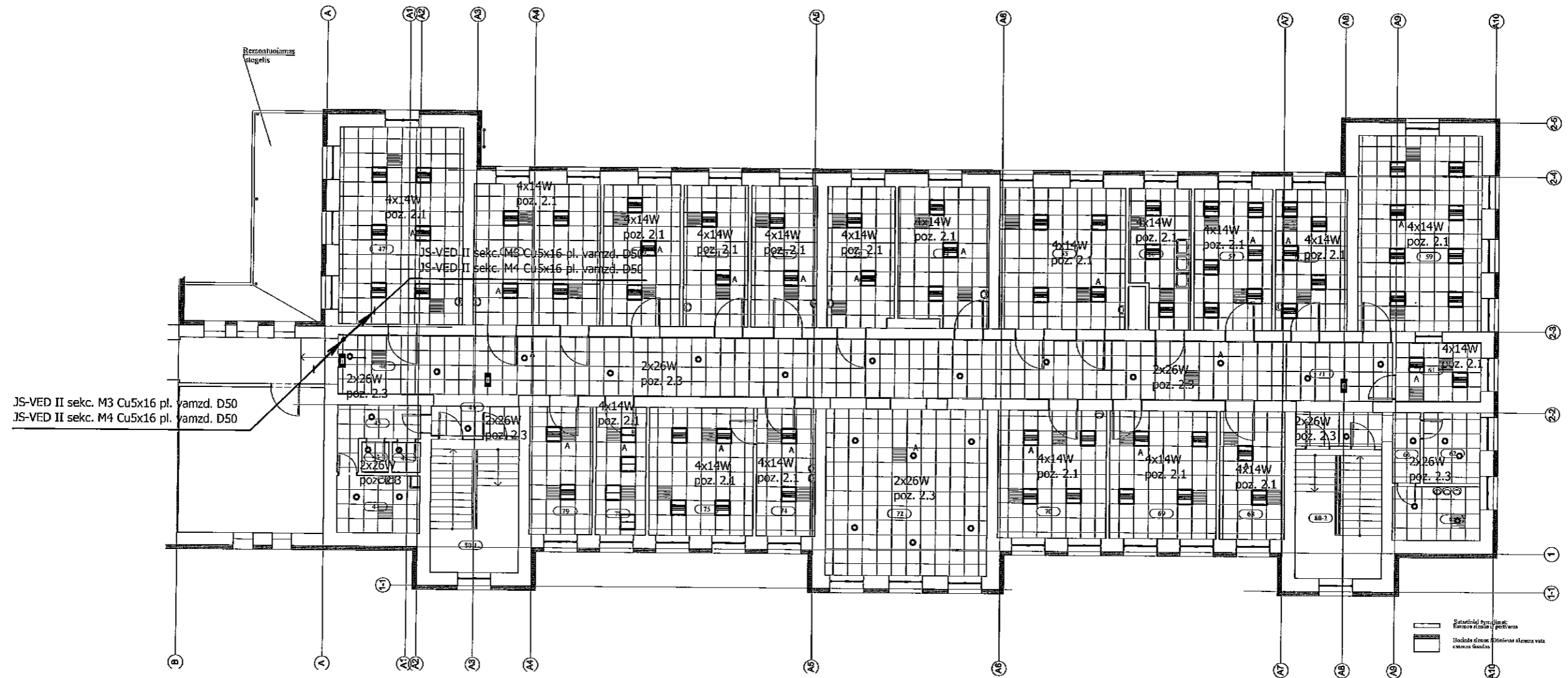
17	WC	150lx	4.20	-	-
18	2 LOVŲ PALATA	200lx	13.79	-	-
19	2 LOVŲ PALATA	200lx	18.14	-	-
20	2 LOVŲ PALATA	200lx	14.66	-	-
21	1 LOVŲ PALATA	200lx	9.94	-	-
22	WC	150lx	3.08	-	-
24	2 LOVŲ PALATA	200lx	17.78	-	-
25	2 LOVŲ PALATA	200lx	17.74	-	-
26	2 LOVŲ PALATA	200lx	15.05	-	-
27	2 LOVŲ PALATA	200lx	14.36	-	-
28	MAISTO SKIRSTOMASIS	200lx	12.92	-	-
29	2 LOVŲ PALATA	200lx	18.69	-	-
30	2 LOVŲ PALATA	200lx	17.11	-	-
32	4 LOVŲ PALATA	200lx	32.41	-	-
33	BŪDĖJIMO POSTAS	300lx	10.66	-	-
34	KABINETAS	300lx	19.68	-	-
35	KORIDORIUS	150lx	5.82	-	-
36	3 LOVŲ PALATA	200lx	23.90	-	-
37	KORIDORIUS	150lx	26.75	-	-
38	2 LOVŲ PALATA	200lx	13.20	-	-
39	2 LOVŲ PALATA	200lx	11.70	-	-

40	PROCEDŪRINIS	500lx	11.13	-	-
42	FOJE	150lx	43.16	-	-
43	KORIDORIUS	150lx	63.77	-	-
44	3 LOVŲ PALATA	200lx	23.61	-	-
44-1	2 LOVŲ PALATA	200lx	14.54	-	-
45	3 LOVŲ PALATA	200lx	22.24	-	-
			589.6000		
Laiptinių plotai neįtraukiami į inventorių plotą					
1-1	Laiptinė		12.78	-	-
1-2	Laiptinė		12.78	-	-
1-3	Laiptinė		6.80	-	-
			32.3600		

- Apšvietimo įrangos sutartiniai žymėjimai  
 (žymėjimas - pozicija, lempų galia, apsaugos laipsnis, tvirtinimas)
- - 2.1, 4x14W, T5, IP20, į pak. lubas
  - - 2.2, 4x14W, T5, IP44, į pak. lubas
  - - 2.3, 2x26W, IP44, į pak. lubas
  - - 2.4, 3W LED, IP54, sieninis arba pakabinamas
  - ▲ - 2.5, akumuliatorius šviestuvui, užtikrinantis 30min veikimą
  - ▬ - 2.6, 2x58W, IP44, paviršinis

Atestato Nr.	UAB "MEDSTATYBA"		VSI ŠIAULIŲ ILGALAIKIO GYDYMO IR GERIATRIJOS CENTRO PASTATŲ ATNAUJINIMO (MODERNIZAVIMO) VILNIAUS G. 125, ŠIAULIUOSE, PROJEKTAS		
0706	ATEITIES G. 10 LT 08303, VILNIUS TEL: 2613796				
32198	PV	V. MATULEVIČIUS	PIRMO AUKŠTO PLANAS SU EL. TINKLAIS M1:200 1D2/P		
24656	PDV	V. JOZONIS			
Stadija	VSI ŠIAULIŲ ILGALAIKIO GYDYMO IR GERIATRIJOS CENTRAS		[14-37]-TP-E-2	Lapas	Lapų
TP				1	1

# ANTRO AUKŠTO PLANAS SU EL. TINKLAIS (M1:200, 1D2/P KORP.)



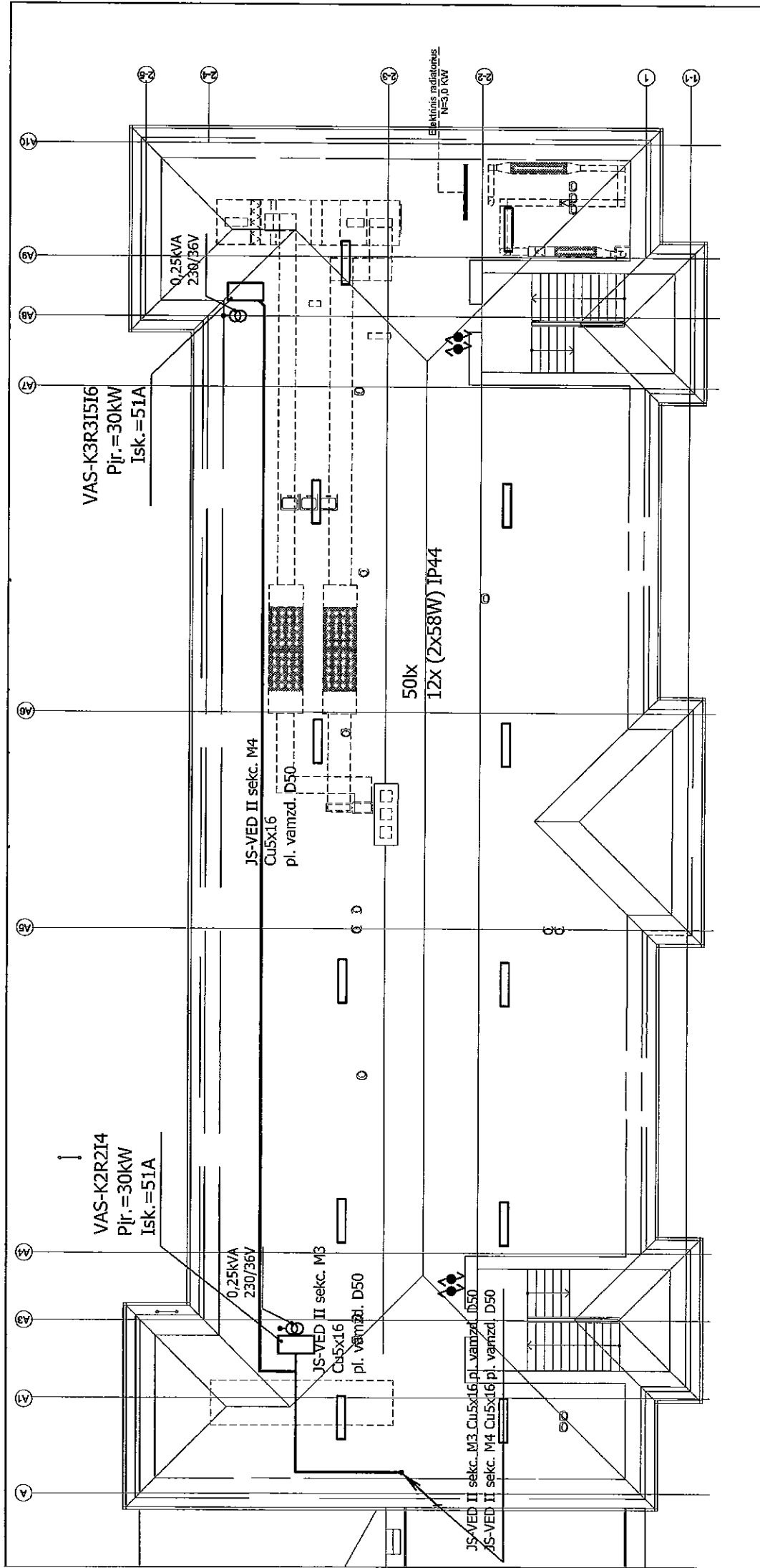
Nr.	Patalpas	Plotas, m²	Dujų šiluminio angų plotas m² (laisvas plotas neįskaitant reimo)	Patalpų kategorija pagal sprogimo ir gaisro kategoriją	Apšv. lx	
					1	2
41	KORIDORIUS	150x	4.45	-	-	-
42	WC	150x	2.88	-	-	-
44	DUŠAS	150x	8.46	-	-	-
45	WC KORIDORIUS	150x	6.51	-	-	-
46	KORIDORIUS	150x	8.61	-	-	-
47	4 LOVŲ PALATA	200x	41.15	-	-	-
48	4 LOVŲ PALATA	200x	30.65	-	-	-
50	2 LOVŲ PALATA	200x	19.36	-	-	-
51	2 LOVŲ PALATA	200x	15.62	-	-	-
52	2 LOVŲ PALATA	200x	15.84	-	-	-
53	2 LOVŲ PALATA	200x	14.75	-	-	-
54	2 LOVŲ PALATA	200x	20.58	-	-	-
55	2 LOVŲ PALATA	200x	15.08	-	-	-
55-1	VYRESNIOJOS SLAUGYTOJOS KABINETAS	200x	15.08	-	-	-
56	MAISTO SKIRSTOMASIS	200x	12.61	-	-	-
57	GYDYTOJO KABINETAS	300x	18.80	-	-	-
58	GYDYTOJO KABINETAS	300x	17.26	-	-	-
60	4 LOVŲ PALATA	200x	40.64	-	-	-
61	BUDĖJIMO POSTAS	300x	9.12	-	-	-
62	WC	150x	6.17	-	-	-

65	DUŠAS	150x	8.02	-	-
66	KORIDORIUS	150x	3.30	-	-
67	KORIDORIUS	150x	4.97	-	-
68	2 LOVŲ PALATA	200x	14.34	-	-
69	2 LOVŲ PALATA	200x	23.58	-	-
70	2 LOVŲ PALATA	200x	24.12	-	-
71	KORIDORIUS	150x	58.15	-	-
72	FOJE	150x	46.43	-	-
73	KORIDORIUS	150x	40.42	-	-
74	2 LOVŲ PALATA	200x	12.34	-	-
75	4 LOVŲ PALATA	200x	22.30	-	-
78	PROCEDURINIS	500x	10.59	-	-
79	2 LOVŲ PALATA	200x	13.94	-	-
Laiptinių plotai neįtraukti   inventorių plotai				606.1200	-
80-1	LAIPTINE	-	19.96	-	-
80-2	LAIPTINE	-	19.96	-	-
				39.9200	-

Apšvietimo įrangos sutartiniai žymėjimai  
(žymėjimas - pozicija, lempų galia, apsaugos laipsnis, tvirtinimas)

- - 2.1, 4x14W, T5, IP20, į pak. lubas
- - 2.2, 4x14W, T5, IP44, į pak. lubas
- - 2.3, 2x26W, IP44, į pak. lubas
- - 2.4, 3W LED, IP54, sieninis arba pakabinamas
- ▲ - 2.5, akumuliatorius šviestuvui, užtikrinantis 30min veikimą
- ▬ - 2.6, 2x58W, IP44, paviršinis

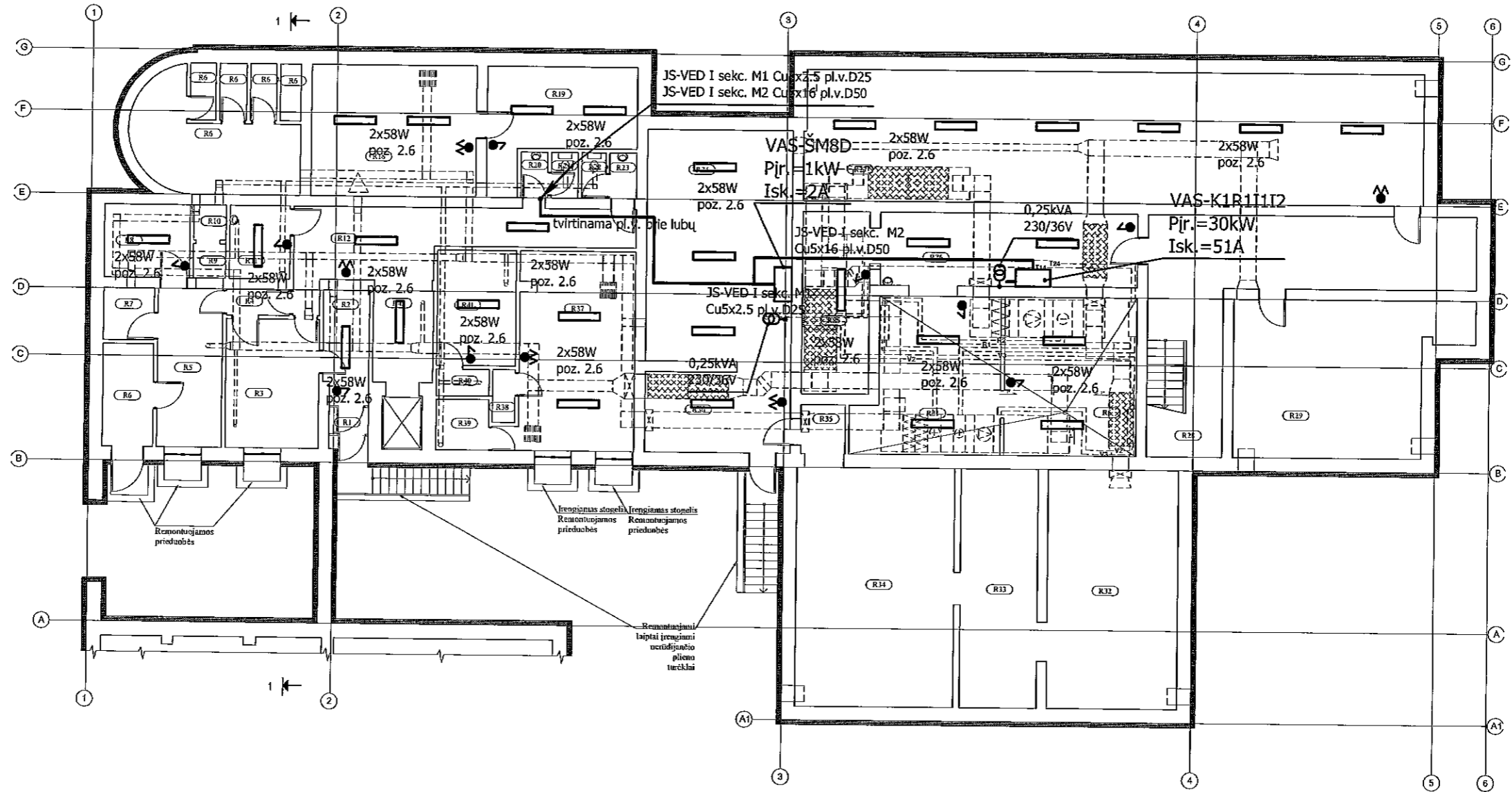
Atestato Nr.	UAB "MEDSTATYBA"		VSI SIAULIŲ ILGALAIKIO GYDYMO IR GERIATRIJOS CENTRO PASTATŲ ATNAUJINIMO (MODERNIZAVIMO) VILNIAUS G. 125, SIAULIUOSE, PROJEKTAS	
0706	Medstatyba		ATEITIES G.10 LT 08303, VILNIUS TEL: 2613796	
32198	PV	V.MATULEVIČIUS		ANTRO AUKŠTO PLANAS SU EL. TINKLAIS M1:200 1D2/P
24656	PDV	V.JOZONIS		
Stadija	VSI SIAULIŲ ILGALAIKIO GYDYMO IR GERIATRIJOS CENTRAS			Lapas
TP	[14-37]-TP-E-3			Lapu
				1
				1



Atestato Nr.	UAB "MEDISTATYBA" ATEITIES G.10 LT 08303, VILNIUS TEL: 2613796		VSI ŠIAULIŲ ILGALAIKIO GYDYMO IR GERIATRIJOS CENTRO PASTATŲ ATNAUJINIMO (MODERNIZAVIMO) VILNIAUS G. 125, ŠIAULIUOSE, PROJEKTAS
	0706		
32198	PV	V.MATULEVICIUS	Laida
24656	PDV	V.JOZONIS	0
Stadija	VSI ŠIAULIŲ ILGALAIKIO GYDYMO IR GERIATRIJOS CENTRAS		Lapas
TP	[14-37]-TP-E-4		1
TECHNINIO AUKŠTO PLANAS SU EL. TINKLAIS M1:200 1D2/P			Lapų
			1

- Apšvietimo įrangos sutartiniai žymėjimai  
(žymėjimas - pozicija, lempų galia, apsaugos laipsnis, tvirtinimas)
- - 2.1, 4x14W, T5, IP20, į pak. lubas
  - - 2.2, 4x14W, T5, IP44, į pak. lubas
  - - 2.3, 2x26W, IP44, į pak. lubas
  - - 2.4, 3W LED, IP54, sieninis arba pakabinamas
  - ▲ - 2.5, akumuliatorius šviestuvui, užtikrinantis 30min veikimą
  - - 2.6, 2x58W, IP44, pavidinis

RŪSIO PLANAS SU EL. TINKLAIS (M1:200, 8D3/P KORP.)




8D3/p RŪSIO PATALPŲ EKSPLIKACIJA

Nr.	Patalpas	Apšv. lx	Plotas, m²	Dūmų šalinimo angų plotas m² (laisvas plotas neįskaitant rėmo)	Patalpų kategorija pagal sprogimo ir gaisro kategoriją
R1	KORIDORIUS	150lx	1.50	-	-
R2	SANDELIS	200lx	6.96	-	-
R3	SANDELIS	200lx	15.70	-	-
R4	KORIDORIUS	150lx	2.18	-	-
R5	KORIDORIUS	150lx	14.16	-	-
R6	SANDELIS	200lx	7.14	-	-
R7	SANDELIS	200lx	3.63	-	-
R8	SANDELIS	200lx	11.44	-	-
R11	SANDELIS	200lx	6.01	-	-
R12	KORIDORIUS	150lx	28.54	-	-
R13	KORIDORIUS	150lx	17.88	-	-
R14	SANDELIS	200lx	2.01	-	-
R15	SANDELIS	200lx	2.12	-	-
R16	SANDELIS	200lx	2.08	-	-
R17	SANDELIS	200lx	1.63	-	-
R18	SANDELIS	200lx	28.43	-	-
R19	KORIDORIUS	150lx	8.44	-	-
R20	PRAUSYKLA	200lx	1.62	-	-
R21	WC	150lx	1.65	-	-

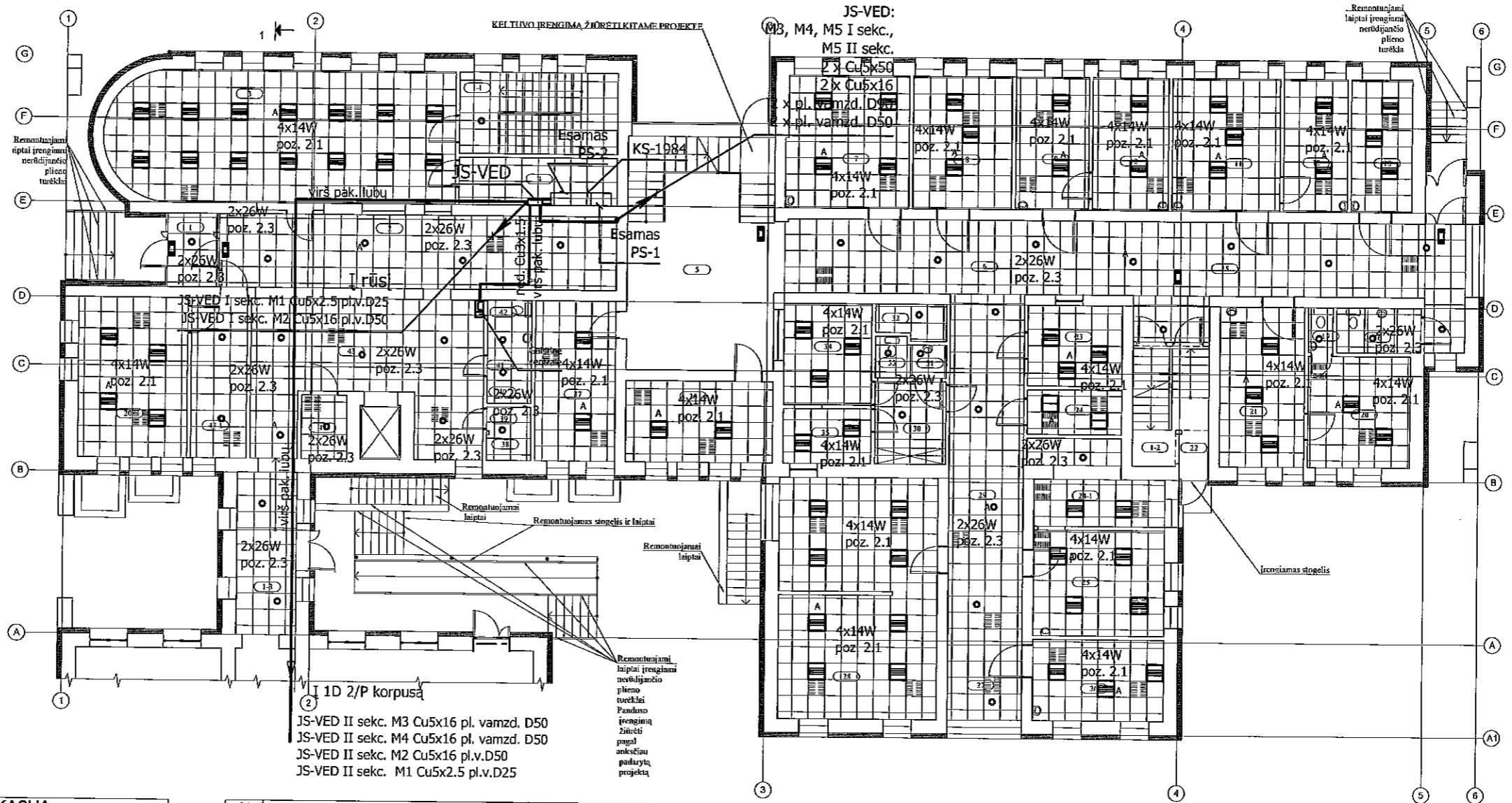
R22	WC	150lx	1.63	-	-
R23	PRAUSYKLA	200lx	1.62	-	-
R24	ŠILUMINIS MAZGAS	150lx	48.87	-	-
R25	SANDELIS	200lx	17.00	-	-
R26	KORIDORIUS	150lx	26.04	-	-
R27	SANDELIS	200lx	111.06	-	-
R28	KORIDORIUS	150lx	33.92	-	-
R29	SANDELIS	200lx	46.02	-	-
R30	TECHNINĖ PATALPA	200lx	28.91	-	-
R31	SANDELIS	200lx	28.16	-	-
R32	SANDELIS	200lx	44.38	-	-
R33	SANDELIS	200lx	26.08	-	-
R34	SANDELIS	200lx	55.82	-	-
R35	KORIDORIUS	150lx	3.96	-	-
R36	SANDELIS	200lx	17.52	-	-
R37	SANDELIS	200lx	30.45	-	-
R38	SANDELIS	200lx	1.81	-	-
R39	KORIDORIUS	150lx	3.68	-	-
R40	DUŠAS	150lx	1.88	-	-
R41	SANDELIS	200lx	12.23	-	-
R42	SANDELIS	200lx	8.52	-	-
			712.6800		

Apšvietimo įrangos sutartiniai žymėjimai  
(žymėjimas - pozicija, lempų galia, apsaugos laipsnis, tvirtinimas)

- - 2.1, 4x14W, T5, IP20, į pak. lubas
- - 2.2, 4x14W, T5, IP44, į pak. lubas
- - 2.3, 2x26W, IP44, į pak. lubas
- - 2.4, 3W LED, IP54, sieninis arba pakabinamas
- ▲ - 2.5, akumuliatorius šviestuvui, užtikrinantis 30min veikimą
- ▬ - 2.6, 2x58W, IP44, paviršinis

Atestato Nr.	0706	 UAB "MEDSTATYBA" ATEITIES G.10 LT 08303, VILNIUS TEL: 2613796	VŠĮ ŠIAULIŲ ILGALAIKIO GYDYMO IR GERIATRIJOS CENTRO PASTATŲ ATNAUJINIMO (MODERNIZAVIMO) VILNIAUS G. 125, ŠIAULIUOSE, PROJEKTAS	
32198	PV		V.MATULEVICIUS	RŪSIO PLANAS SU EL. TINKLAIS M1:200 8D 3/P
24656	PDV	V.JOZONIS	[14-37]-TP-E-5	
Stadija	TP	VŠĮ ŠIAULIŲ ILGALAIKIO GYDYMO IR GERIATRIJOS CENTRAS		Lapas
			1	1

# PIRMO AUKŠTO PLANAS SU EL. TINKLAIS (M1:200, 8D3/P KORP.)




8D3/P 1 AUKŠTO PATALPŲ EKSPLIKACIJA			
Nr.	Aprašymas	Plotas, kv. m.	Plotas, kv. m.
1	KORIDORIUS	150lx	4.72
2	KORIDORIUS	150lx	39.82
3	KONFERENCIJŲ SALĖ	300lx	57.31
4	ELEKTROS SKYDINĖ	200lx	10.21
5	KORIDORIUS	150lx	38.69
6	KORIDORIUS	150lx	41.53
7	PALATA	200lx	19.97
8	PALATA	200lx	17.52
9	PALATA	200lx	12.96
10	PALATA	200lx	13.44
11	PALATA	200lx	18.96
12	PALATA	200lx	11.28
13	MAISTO SKIRSTOMASIS	200lx	10.80
14	KORIDORIUS	150lx	2.06
15	KORIDORIUS	150lx	27.66
16	WC	150lx	4.52
19	WC	150lx	1.48
20	PALATA	200lx	15.49
21	PALATA	200lx	18.53
22	TAMBŪRAS	150lx	1.70
23	BUDĖJIMO POSTAS	300lx	9.86
24	PROCEDŪRINIS KABINETAS	500lx	5.72
24-1	PALATA	200lx	13.06

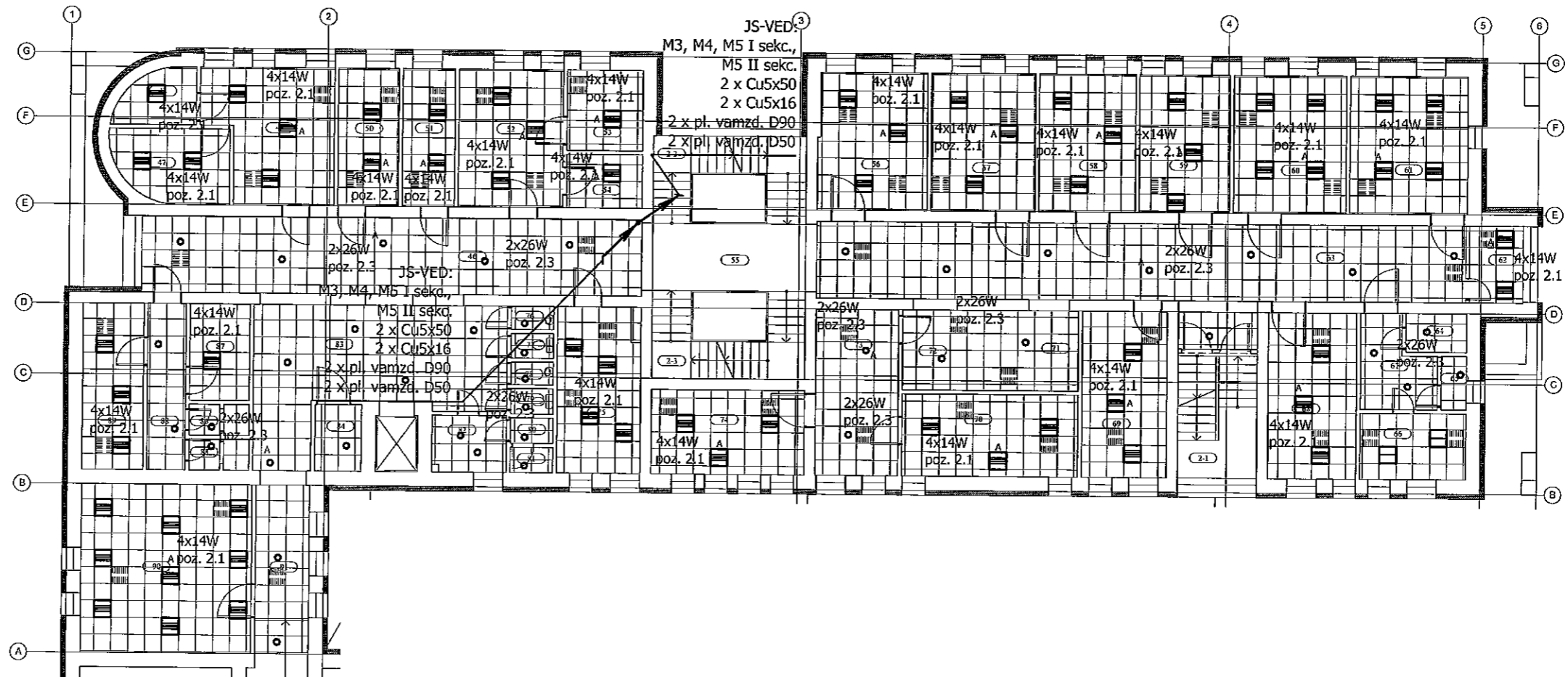
25	PALATA	200lx	19.58	-	-
26	PALATA	200lx	14.49	-	-
27	KORIDORIUS	150lx	12.02	-	-
28	PALATA	200lx	52.94	-	-
29	KORIDORIUS	150lx	30.16	-	-
30	TAMBŪRAS	150lx	7.48	-	-
31	DUŠAS	150lx	1.56	-	-
32	WC	150lx	3.06	-	-
33	DUŠAS	150lx	1.56	-	-
34	GYDYTOJO KABINETAS	300lx	11.81	-	-
35	VYRESNIOSIOS SLAUGYTOJOS KABINETAS	300lx	6.56	-	-
36	PALATA	200lx	18.00	-	-
37	PALATA	200lx	17.85	-	-
38	PAGALBINĖ PATALPA	200lx	1.54	-	-
39	PAGALBINĖ PATALPA	200lx	1.43	-	-
40	WC	150lx	1.46	-	-
41	WC	150lx	1.39	-	-
42	WC	150lx	3.00	-	-
43	KORIDORIUS	150lx	39.93	-	-
43-1	KORIDORIUS	150lx	11.94	-	-
44	PAGALBINĖ PATALPA	200lx	3.96	-	-
45	KABINETAS (KOPLYČIA)	200lx	23.20	-	-
			682.2100		
Plotai neįtraukti į inventorinį plotą					
1-1	Laiptinė		12.78	-	-
1-2	Laiptinė		17.54	-	-
1-3	Koridorius		13.20	-	-
			43.5200		

Apšvietimo įrangos sutartiniai žymėjimai  
(žymėjimas - pozicija, lempų galia, apsaugos laipsnis, tvirtinimas)

- - 2.1, 4x14W, T5, IP20, į pak. lubas
- - 2.2, 4x14W, T5, IP44, į pak. lubas
- - 2.3, 2x26W, IP44, į pak. lubas
- - 2.4, 3W LED, IP54, sieninis arba pakabinamas
- ▲ - 2.5, akumuliatorius šviestuvui, užtikrinantis 30min veikimą
- ▬ - 2.6, 2x58W, IP44, paviršinis

Atestato Nr.	0706	 UAB "MEDSTATYBA" ATEITIES G.10 LT 08303, VILNIUS TEL: 2613796	VŠĮ ŠIAULIŲ ILGALAIKIO GYDYMO IR GERIATRIJOS CENTRO PASTATŲ ATNAUJINIMO (MODERNIZAVIMO) VILNIAUS G. 125, ŠIAULIUOSE, PROJEKTAS		
32198	PV		V.MATULEVIČIUS	PIRMO AUKŠTO PLANAS SU EL. TINKLAIS M1:200 8D 3/P	Laida
24656	PDV	V.JOZONIS			0
Stadija	TP	VŠĮ ŠIAULIŲ ILGALAIKIO GYDYMO IR GERIATRIJOS CENTRAS	[14-37]-TP-E-6	Lapas	Lapų
				1	1

ANTRO AUKŠTO PLANAS SU EL. TINKLAIS (M1:200, 8D3/P KORP.)



8D3/P ANTRO AUKŠTO PATALPŲ EKSPLIKACIJA

Nr.	Patalpas	Apšv.lx	Plotas, m <sup>2</sup>	Dūmų šalinimo angų plotas m <sup>2</sup> (laisvas plotas neįskaitant rėmo)	Patalpų kategorija pagal sprogimo ir gaisro kategoriją
46	KORIDORIUS	150lx	47.90	-	-
47	PAGALBINĖ PATALPA	200lx	8.09	-	-
48	PAGALBINĖ PATALPA	200lx	3.80	-	-
49	PALATA	200lx	17.86	-	-
50	PALATA	200lx	12.00	-	-
51	PALATA	200lx	8.88	-	-
52	PALATA	200lx	17.28	-	-
53	PALATA	200lx	7.70	-	-
54	PALATA	200lx	5.28	-	-
55	KORIDORIUS	150lx	13.99	-	-
56	PALATA	200lx	17.22	-	-
57	PALATA	200lx	17.94	-	-
58	PALATA	200lx	16.59	-	-
59	PALATA	200lx	13.52	-	-

60	PALATA	200lx	19.39	-	-
61	PALATA	200lx	20.27	-	-
62	BUDĖJIMO POSTAS	300lx	4.97	-	-
63	KORIDORIUS	150lx	62.38	-	-
64	WC	150lx	1.23	-	-
65	WC	150lx	1.67	-	-
66	SANDELIS	200lx	8.88	-	-
67	SANMAZGO TAMBŪRAS	150lx	9.56	-	-
68	PALATA	200lx	17.70	-	-
69	PALATA	200lx	17.70	-	-
70	PALATA	200lx	17.93	-	-
71	FOJE	150lx	5.10	-	-
72	FOJE	150lx	10.79	-	-
73	KORIDORIUS	150lx	17.55	-	-
74	PALATA	200lx	17.88	-	-
75	MAISTO SKIRSTOMASIS	200lx	18.00	-	-
76	DUŠAS	150lx	1.32	-	-
77	DUŠAS	150lx	1.35	-	-
78	WC	150lx	1.32	-	-
79	WC	150lx	1.35	-	-
80	PAGALBINĖ PATALPA	200lx	1.43	-	-
81	PAGALBINĖ PATALPA	200lx	1.40	-	-
82	PAGALBINĖ PATALPA	200lx	4.61	-	-
83	KORIDORIUS	150lx	35.22	-	-

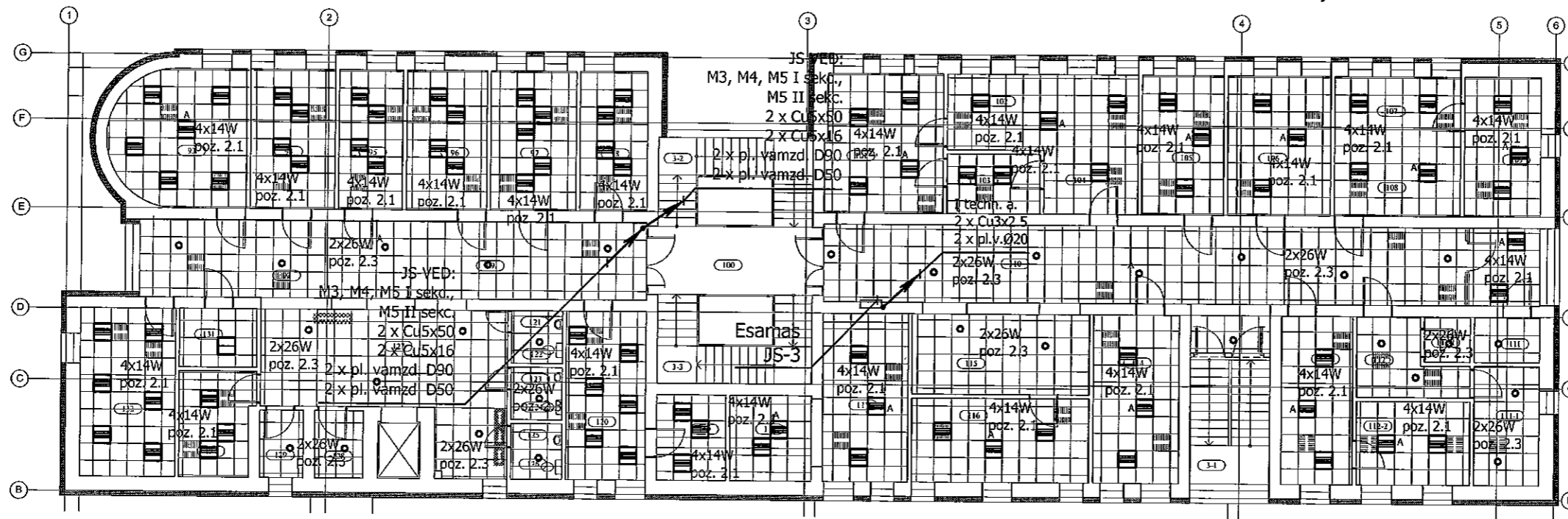
84	VONIA	150lx	3.75	-	-
85	PAGALBINĖ PATALPA	200lx	2.26	-	-
86	PAGALBINĖ PATALPA	200lx	2.26	-	-
87	PAGALBINĖ PATALPA	200lx	7.50	-	-
88	KORIDORIUS	150lx	8.10	-	-
89	MASAŽO KABINETAS	300lx	12.90	-	-
90	KINEZIOTERAPIJOS SALĖ	300lx	35.58	-	-
91	KORIDORIUS	150lx	11.40	-	-
			592.8000	-	-
<b>Laiptinių plotai neįtraukiami į inventorinį plotą</b>					
2-1	Laiptinė		12.46	-	-
2-2	Laiptinė		16.87	-	-
2-3	Laiptinė		16.87	-	-
			46.2000	-	-

Apšvietimo įrangos sutartiniai žymėjimai  
(žymėjimas - pozicija, lempų galia, apsaugos laipsnis, tvirtinimas)

- - 2.1, 4x14W, T5, IP20, į pak. lubas
- - 2.2, 4x14W, T5, IP44, į pak. lubas
- - 2.3, 2x26W, IP44, į pak. lubas
- - 2.4, 3W LED, IP54, sieninis arba pakabinamas
- ▲ - 2.5, akumuliatorius šviestuvui, užtikrinantis 30min veikimą
- ▬ - 2.6, 2x58W, IP44, paviršinis

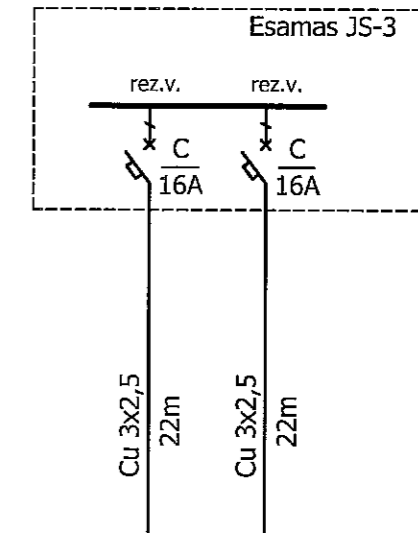
Atestato Nr.	UAB "MEDSTATYBA"		VŠĮ ŠIAULIŲ ILGALAIKIO GYDYMO IR GERIATRIJOS CENTRO PASTATŲ ATNAUJINIMO (MODERNIZAVIMO) VILNIAUS G. 125, ŠIAULIUOSE, PROJEKTAS	
0706	ATEITIES G.10 LT 08303, VILNIUS TEL: 2613796			
32198	PV	V.MATULEVIČIUS	ANTRO AUKŠTO PLANAS SU EL. TINKLAIS M1:200 8D 3/P	
24656	PDV	V.JOZONIS		
Stadija	VŠĮ ŠIAULIŲ ILGALAIKIO GYDYMO IR GERIATRIJOS CENTRAS		Laida	0
TP			[14-37]-TP-E-7	Lapas Lapų
			1	1

TREČIO AUKŠTO PLANAS SU EL. TINKLAIS (M1:200, 8D3/P KORP.)



8D3/P TREČIO AUKŠTO PATALPŲ EKSPLIKACIJA				
Nr.	Patalpas	Plotas, m <sup>2</sup>	Dūmų šalinimo angų plotas m <sup>2</sup> (laisvas plotas neįskaitant reimo)	Patalpų kategorija pagal sprogimo ir gaisro kategoriją
92	KABINETAS	300lx	10.81	-
93	KABINETAS	300lx	20.37	-
94	KABINETAS	300lx	12.72	-
95	KABINETAS	300lx	11.76	-
96	KABINETAS	300lx	13.44	-
97	KABINETAS	300lx	14.40	-
98	FIZIOTERAPIJOS KABINETAS	300lx	11.23	-
99	KORIDORIUS	150lx	35.42	-
100	KORIDORIUS	150lx	13.75	-
101	PALATA	200lx	19.92	-
102	PALATA	200lx	16.77	-
103	MAISTO SKIRSTOMASIS	200lx	6.82	-
104	PALATA	200lx	6.51	-
105	PALATA	200lx	13.34	-
106	PALATA	200lx	17.38	-
107	PALATA	200lx	10.88	-
108	PALATA	200lx	7.90	-
109	PALATA	200lx	14.55	-
110	KORIDORIUS	150lx	67.38	-
111	SANDELIS	200lx	3.34	-
111-1	DUŠO PATALPA	150lx	10.12	-
112	KORIDORIUS	150lx	7.23	-
112-1	WC	150lx	4.41	-
112-2	PALATA	200lx	12.05	-

113	PALATA	200lx	14.51	-	-
114	PALATA	200lx	17.70	-	-
115	FOJE	150lx	16.61	-	-
116	PALATA	200lx	17.91	-	-
117	PALATA	200lx	17.85	-	-
118	PALATA	200lx	8.55	-	-
119	FIZIOTERAPIJOS KABINETAS	300lx	8.58	-	-
120	FIZIOTERAPIJOS KABINETAS	300lx	18.15	-	-
121	WC	150lx	1.32	-	-
122	WC	150lx	1.40	-	-
123	PAGALBINĖ PATALPA	200lx	1.32	-	-
124	PAGALBINĖ PATALPA	200lx	1.40	-	-
125	PAGALBINĖ PATALPA	200lx	1.32	-	-
126	PAGALBINĖ PATALPA	200lx	1.40	-	-
127	FOJE	150lx	34.78	-	-
128	PRAUSYKLA	200lx	3.91	-	-
129	SANDELIS	200lx	3.30	-	-
130	KABINETAS	300lx	9.62	-	-
131	SANDELIS	200lx	5.54	-	-
132	KABINETAS	300lx	19.30	-	-
				566.9700	
Laiptinių plotai neįtraukiami į inventorinį plotą					
3-1	Laiptinė		12.46	-	-
3-2	Laiptinė		16.87	-	-
3-3	Laiptinė		16.87	-	-
				46.2000	



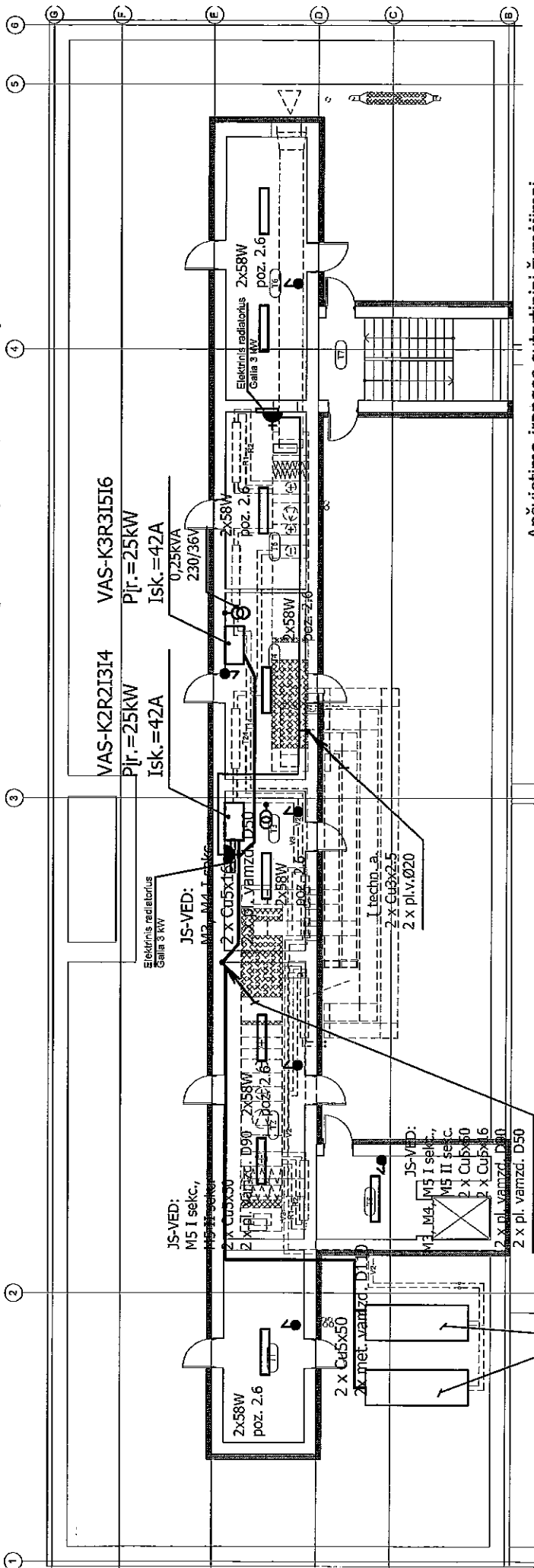
El. radiatoriai El. radiatoriai  
 tech. a. T3 tech. a. T5  
 P<sub>l.r.</sub> = 3kW P<sub>l.r.</sub> = 3kW  
 Isk. = 13A Isk. = 13A

Apšvietimo įrangos sutartiniai žymėjimai  
 (žymėjimas - pozicija, lempų galia, apsaugos laipsnis, tvirtinimas)

- - 2.1, 4x14W, T5, IP20, į pak. lubas
- - 2.2, 4x14W, T5, IP44, į pak. lubas
- - 2.3, 2x26W, IP44, į pak. lubas
- - 2.4, 3W LED, IP54, sieninis arba pakabinamas
- ▲ - 2.5, akumuliatorius šviestuvui, užtikrinantis 30min veikimą
- ▬ - 2.6, 2x58W, IP44, paviršinis

Atestato Nr.	UAB "MEDSTATYBA" ATEITIES G.10 LT 08303, VILNIUS TEL: 2613796		VSI ŠIAULIŲ ILGALAIKIO GYDYMO IR GERIATRIJOS CENTRO PASTATŲ ATNAUJINIMO (MODERNIZAVIMO) VILNIAUS G. 125, ŠIAULIUOSE, PROJEKTAS	
0706	PV	V.MATULEVICIUS	TREČIO AUKŠTO PLANAS SU EL. TINKLAIS M1:200 8D 3/P	Laida
32198	PDV	V.JOZONIS		0
24656			[14-37]-TP-E-8	Lapas
Stadija	VSI ŠIAULIŲ ILGALAIKIO GYDYMO IR GERIATRIJOS CENTRAS			Lapu
TP				1

# TECHNINIO AUKŠTO PLANAS SU EL. TINKLAIS (M1:200, 8D3/P KORP.)



Apšvietimo įrangos sutartiniai žymėjimai

(žymėjimas - pozicija, lempų galia, apsaugos laipsnis, tvirtinimas)

- - 2.1, 4x14W, T5, IP20, į pak. lubas
- - 2.2, 4x14W, T5, IP44, į pak. lubas
- - 2.3, 2x26W, IP44, į pak. lubas
- ▣ - 2.4, 3W LED, IP54, sieninis arba pakabinamas
- A - 2.5, akumuliatorius šviestuvui, užtikrinantis 30min veikimą
- ▭ - 2.6, 2x58W, IP44, paviršinis

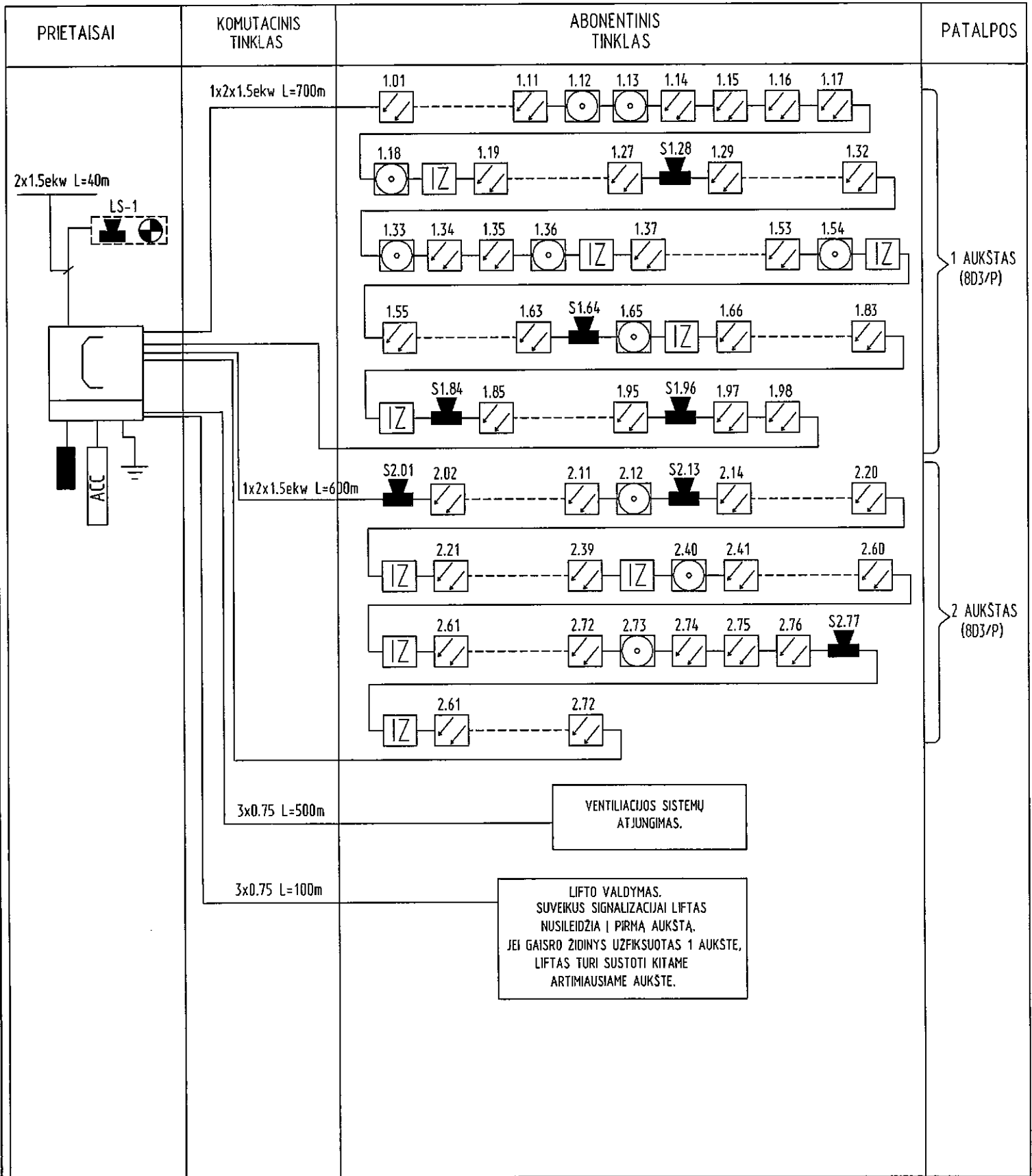
Šalčio mašinos 2x50kW


## TECHNINIO AUKŠTO PATALPŲ EKSPLI

Nr.	Plotas, m²	
	Apšv. IX	
T1	150x	17.71
T2	150x	25.58
T3	150x	16.20
T4	150x	17.30
T5	150x	16.40
T6	150x	24.37
Laiptinių plotai neįtraukiami į inventorių plotą		117.5600
T7	Laiptinė	16.50
T8	Lifto techninė patalpa	11.72
		28.2200

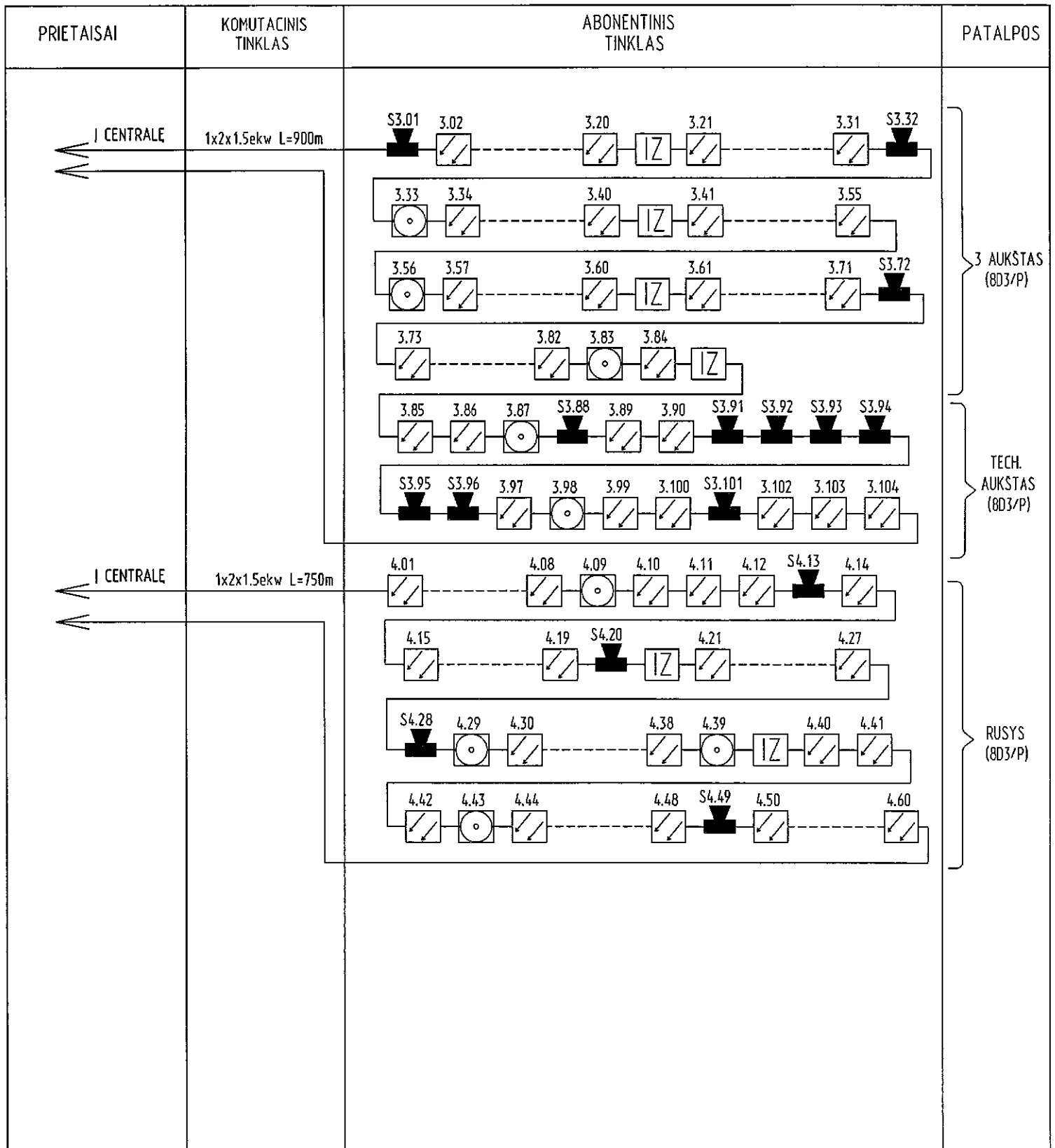
<p>UAB "MEDSTATYBA" ATEITIES G.10 LT 08303, VILNIUS TEL: 2613796</p>		VŠĮ SIAULIŲ ILGALAKIO GYDYMO IR GERIATRIJOS CENTRO PASTATŲ ATNAUJINIMO (MODERNIZAVIMO) VILNIAUS G. 125, SIAULIUOSE, PROJEKTAS	
Atestato Nr.	0706	Laida	0
32198 PV	V.MATULEVIČIUS	TECHNINIO AUKŠTO PLANAS SU EL. TINKLAIS M1:200 1D2/P	
24656 PDV	V.JOZONIS	Lapas	1
Stadija	TP	Lapų	1
		[14-37]-TP-E-9	

PRIEŠGAISRINĖS SIGNALIZACIJOS PRINCIPINĖ SCHEMA



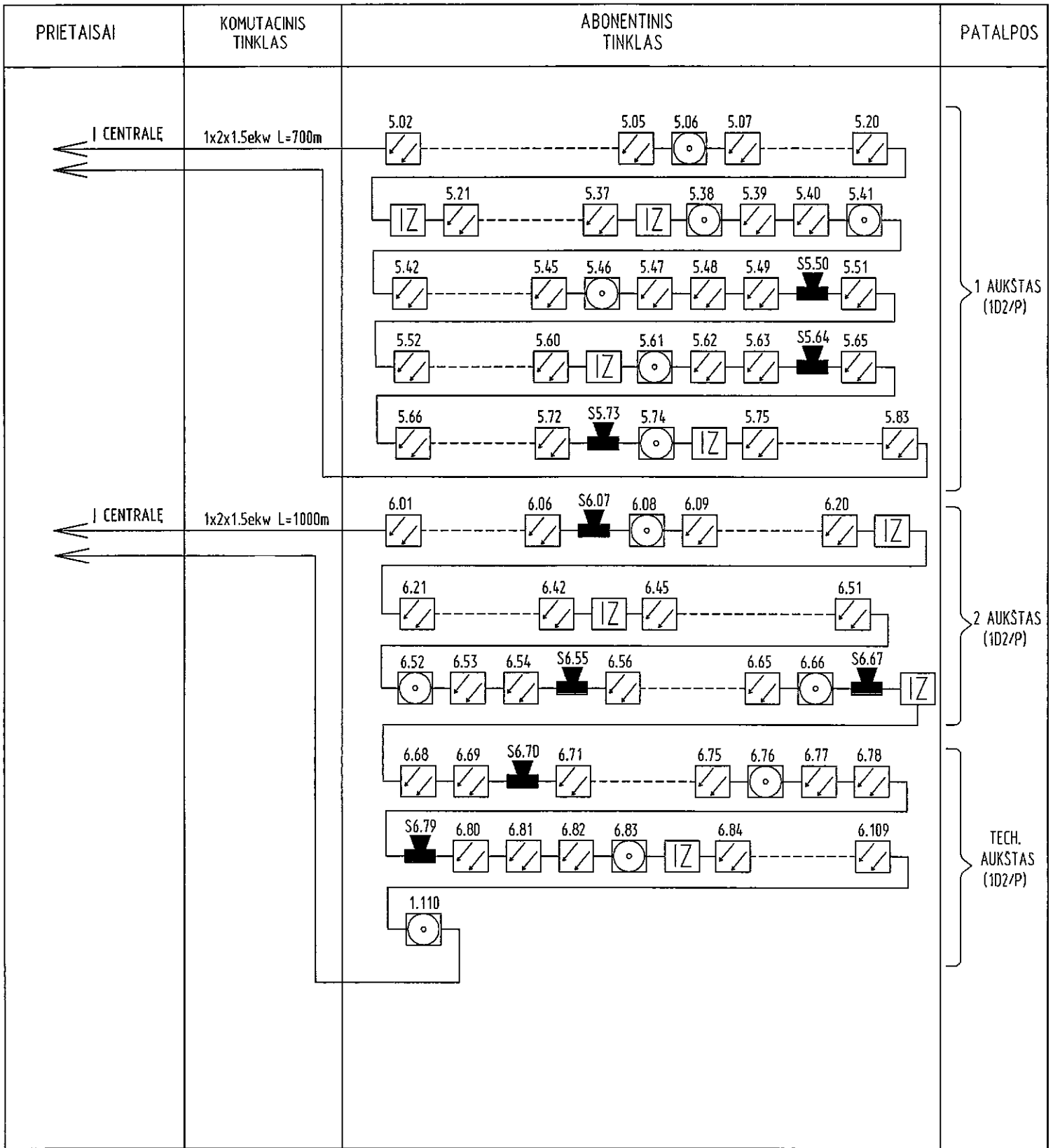
Atestato Nr. 0706		UAB "MEDSTATYBA" ATEITIES G. 10 08303 VILNIUS TEL: 2613796	VSI ŠIAULIŲ ILGALAKIO GYDYMO IR GERIATRIJOS CENTRO PASTATŲ ATNAUJINIMO(MODERNIZAVIMO) VILNIAUS G.125, ŠIAULIUOSE, PROJEKTAS		
32198	PV	V.MATULEVIČIUS	Gss principinė schema	Laida	
12224	PDV	D.AUGEVIČIUS		0	
Stadija MPTP	VSI ŠIAULIŲ ILGALAKIO GYDYMO IR GERIATRIJOS CENTRAS		(14-37)-MPTP-GSS-11	Lapas	Lapų
				1	4

PRIEŠGAISRINĖS SIGNALIZACIJOS PRINCIPINĖ SCHEMA



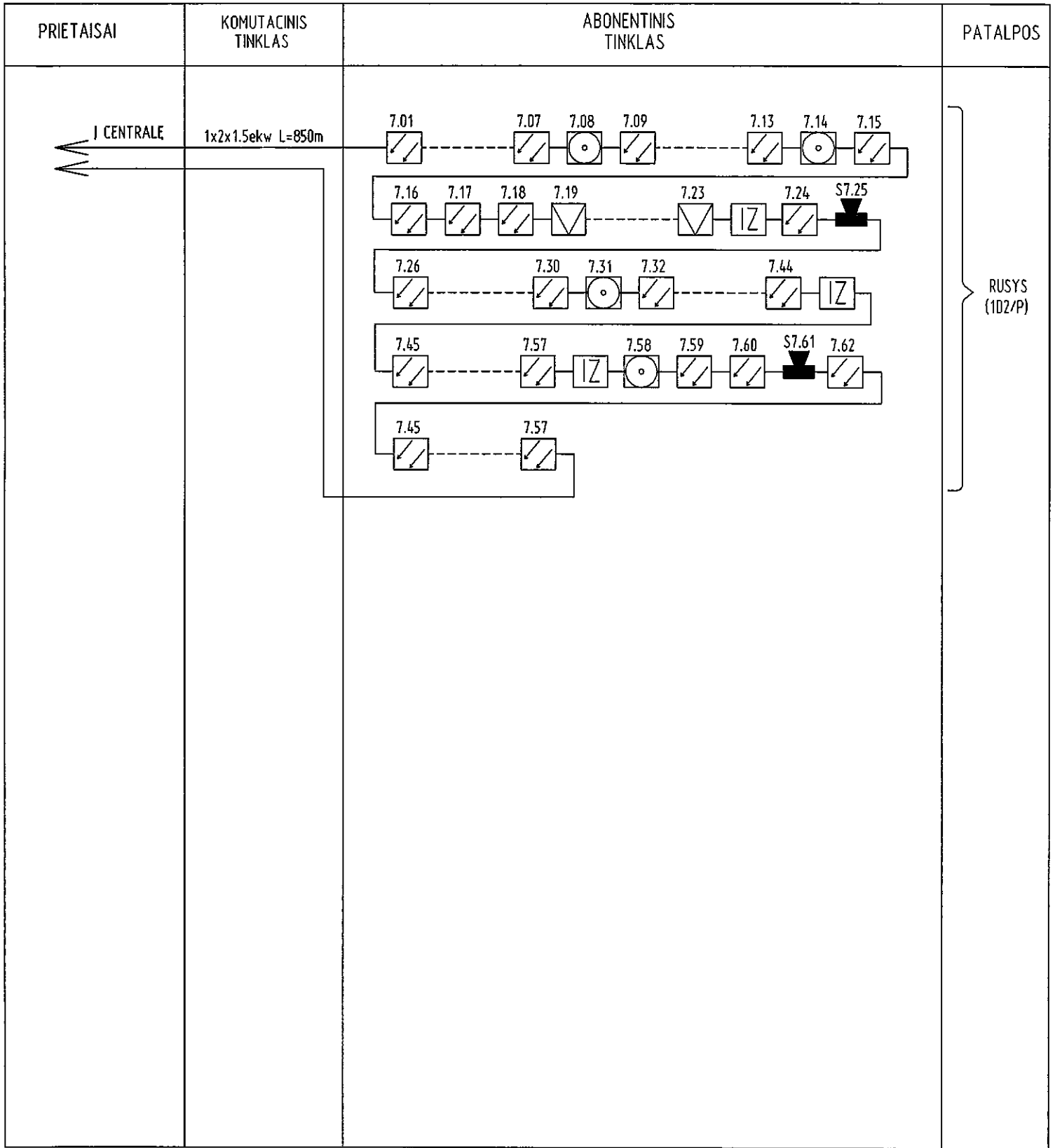
Atestato Nr. 0706	<p>Medstatyba</p>	<p>UAB "MEDSTATYBA" ATEITIES G. 10 08303 VILNIUS TEL: 2613796</p>	<p>VSI ŠIAULIŲ ILGALAIKIO GYDYMO IR GERIATRIJOS CENTRO PASTATŲ ATNAUJINIMO(MODERNIZAVIMO) VILNIAUS G.125, ŠIAULIUOSE, PROJEKTAS</p>	
32198 12224	PV PDV	V.MATULEVICIUS D.AUGEVICIUS	<p>Gss principinė schema</p>	Laida 0
Stadija MPTP	VSI ŠIAULIŲ ILGALAIKIO GYDYMO IR GERIATRIJOS CENTRAS		(14-37)-MPTP-GSS-11	Lapas 2
				Lapu 4


PRIEŠGAISRINĖS SIGNALIZACIJOS PRINCIPINĖ SCHEMA



Atestato Nr. 0706	<p>UAB "MEDSTATYBA" ATEITIES G. 10 08303 VILNIUS TEL: 2613796</p>		VSI ŠIAULIŲ ILGALAIKIO GYDymo IR GERIATRIJOS CENTRO PASTATŲ ATNAUJINIMO(MODERNIZAVIMO) VILNIAUS G.125, ŠIAULIUOSE, PROJEKTAS
32198 12224	PV PDV	V.MATULEVICIUS D.AUGEVICIUS	Gss principinė schema
Stadija MPTP	VSI ŠIAULIŲ ILGALAIKIO GYDymo IR GERIATRIJOS CENTRAS		(14-37)-MPTP-GSS-11
			Laida 0 Lapas 3 Lapu 4

PRIEŠGAISRINĖS SIGNALIZACIJOS PRINCIPINĖ SCHEMA



Atestato Nr. 0706	 Medstatyba	UAB "MEDSTATYBA" ATEITIES G. 10 08303 VILNIUS TEL: 2613796	VSI ŠIAULIŲ ILGALAIKIO GYDYMO IR GERIATRIJOS CENTRO PASTATŲ ATNAUJINIMO(MODERNIZAVIMO) VILNIAUS G.125, ŠIAULIUOSE, PROJEKTAS			
32198	PV	V.MATULEVICIUS	Gss principinė schema		Laida	
12224	PDV	D.AUGEVIČIUS			0	
Stadija MPTP	VSI ŠIAULIŲ ILGALAIKIO GYDYMO IR GERIATRIJOS CENTRAS		(14-37)-MPTP-GSS-11		Lapas	Lapu
					4	4